



LOFT[®] REF. D4401X

TECHNICAL SHEET
FICHE TECHNIQUE

Parc Origami
220, rue Ferdinand Perrier
69800 Saint-Priest France

TEL +33 (0)4 78 20 10 16

jield@jielde.com

Construction is made metal - Articulated arms combinations with different lengths - E27 or E26 socket, bulb max. 60W.

Construction entièrement métallique - Combinaison de bras articulés de différentes longueurs. Articulations réglables. Douilles E27 ou E26, ampoule 60W maxi.

Modèle: LOFT
CLASSEI-E26/E27

IP20  

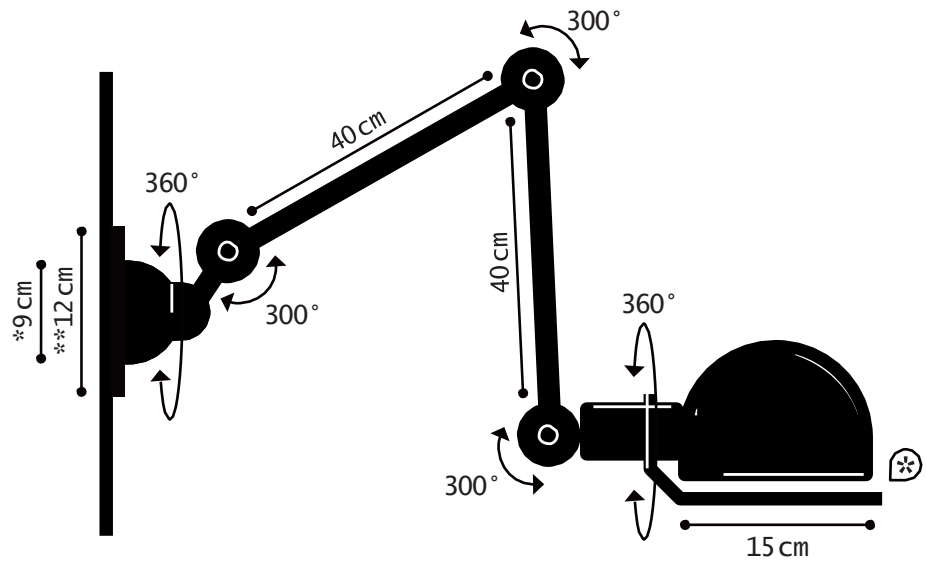
Max. 60W
110-240V -50/60 Hz

Made in France



This color chart allows to visualize approximately RAL colors. A perfect reproduction of colors is not possible either on screen nor in printing. Please refer to the original color charts RAL for an exact reproduction of colors.

La carte de couleur présentée permet de visualiser approximativement les couleurs RAL. Une reproduction parfaite des couleurs n'est pas réalisable ni sur écran ni en impression. Veuillez vous référer aux nuanciers RAL originaux pour une reproduction exacte des couleurs.



EN OPTION

- Switch | Interrupteur
- Switch + Cordon | Interrupteur + Cordon
- Switch position : Head | Position de l'interrupteur : Réflecteur

INCLUS

- Back plate | Rosace de fixation
- * Circle handling | Cercle de manipulation

WALL LAMP

MATERIAL

Steel - Cast aluminium
Porcelain (socket)

WEIGHT

Net weight : 2.04kg
Brut weight : 2.48kg

DIMENSIONS

Head : 15 cm
2 arms 40 cm long
*ø90mm base to screw
**ø120mm back plate

PACKAGING

71/23/14 cm

APPLIQUE MURALE

MATERIAUX

Acier - Fonte d'aluminium
Porcelaine (douille)

POIDS

Poids net : 2.04kg
Poids brut : 2.48kg

DIMENSIONS

Réflecteur : 15 cm
2 bras de 40 cm
*Socle à visser ø90mm
**Rosace de fixation ø120mm

PACKAGING

71/23/14 cm

COLOR CHART

Colors also available in MAT excepted 1036, 9006, BLO
Couleurs également disponibles en MAT sauf 1036, 9006, BLO

NUANCIER

